

# LED控制器



C1F



C1E



RoHS

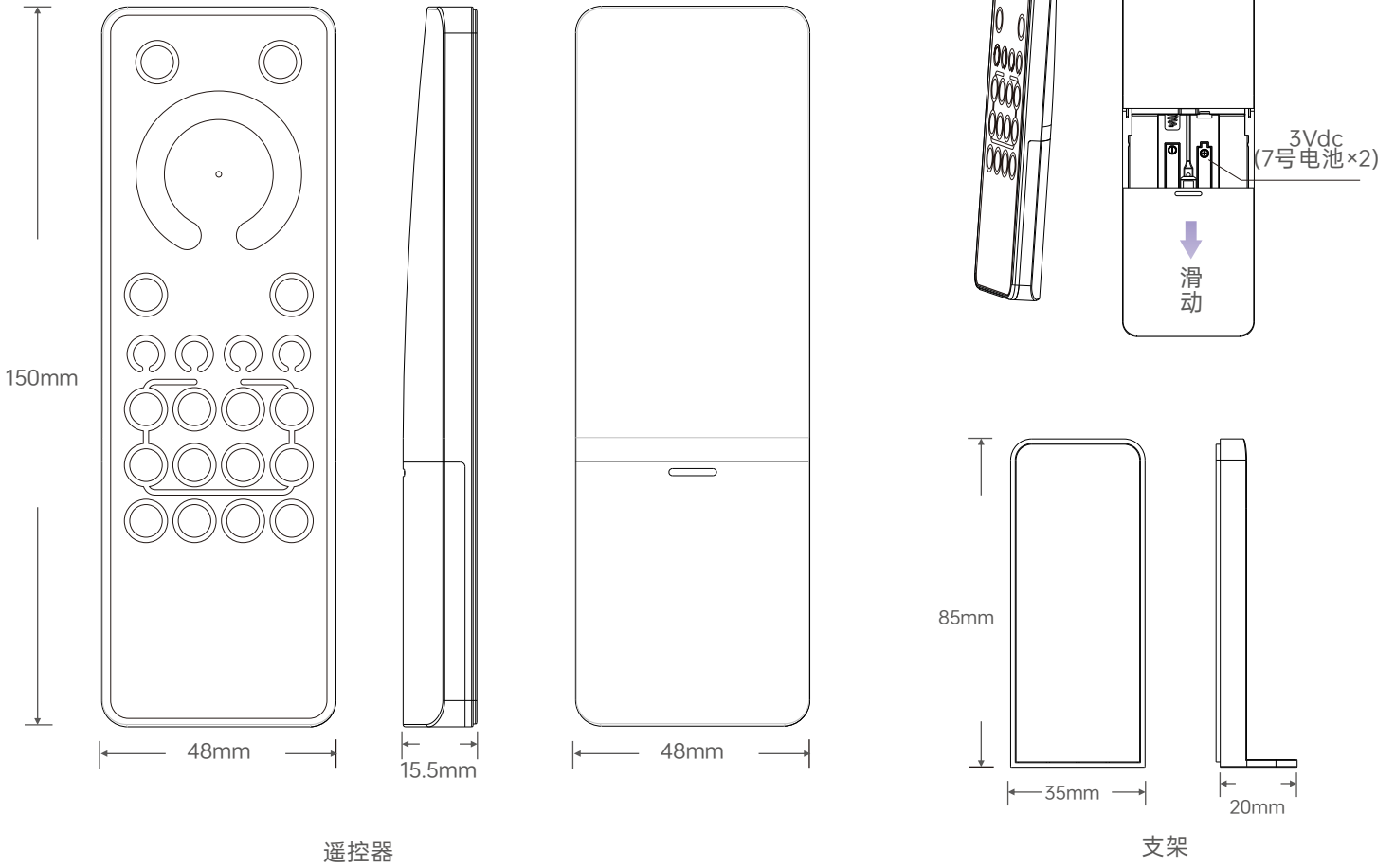


本产品可搭配P系列控制器(P1/P2/P3/P4/P5)，支持DIM灯具类型，提供 4 区控制和 8 区控制。通过不同搭配实现灯光开关、亮度调节、分区控制、场景调用/保存及动态模式控制等功能。一个遥控器（无障碍遥控范围30m内）可搭配无数个控制器，一个控制器可搭配多达 10 个遥控器，支持控制器群组同步调光。

## 技术参数

产品型号	C1F	C1E
区域控制	4区	8区
调光类型	DIM	
无线类型	RF 2.4GHz	
工作电压	3Vdc (7号电池×2)	
待机电流	< 10uA	
遥控距离	30米（无障碍时）	
可搭配使用的控制器	P1、P2、P3、P4、P5	
工作温度	-30°C~55°C	
产品重量	遥控器: 62g; 支架: 12g	
规格尺寸	遥控器: L150 * W48 * H15.5mm; 支架: L85 * W35 * H20mm	

## 产品尺寸



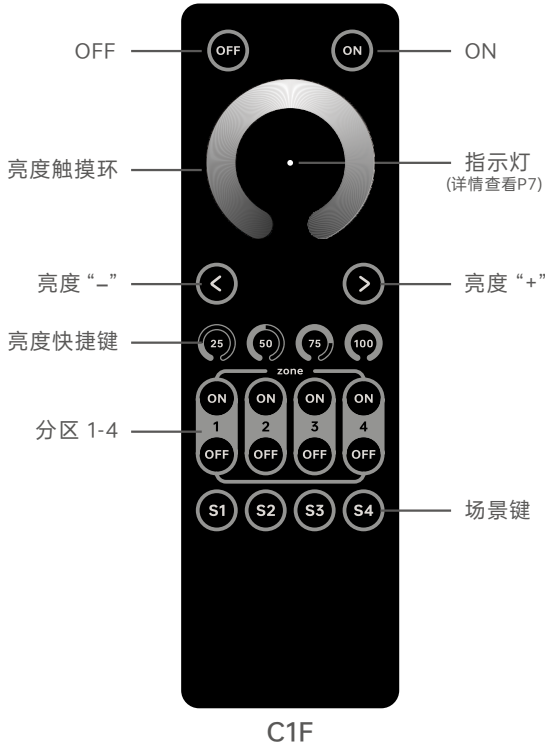
## 产品安装

使用附赠的3M胶布，将磁吸支架粘贴在墙面上，最后将遥控器磁吸到支架上，实现遥控器墙面安装。

注意：把遥控器支架粘贴固定在墙面，静置24小时使其牢固贴合，再放置遥控器，防止脱落。



# 按键功能



C1F

ON: 短按开, 长按 2 秒配对。

OFF: 短按/长按关。

1-4分区: 短按ON/OFF即开/关当前分区的灯光。

亮度触摸环: 触摸改变当前分区灯光的亮度。

亮度+/-: 调节亮度±, 短按十一级; 长按1-6秒连续255级调节。

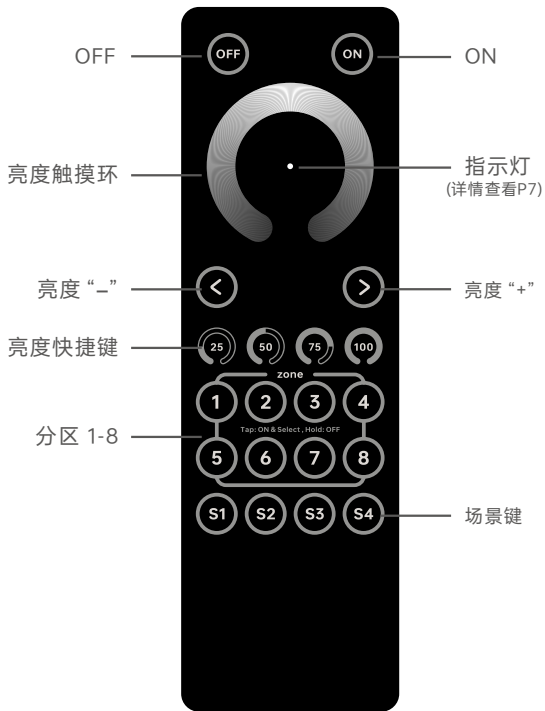
场景: 短按调用场景; 长按2秒将当前灯光状态保存到场景中。

### 1-4分区:

①短按ON/OFF即开/关当前分区的灯光;

②连续快速短按 (两个按键在 3S 内按下) 多个分区的 ON 键, 将选择多个分区同时控制。

③遥控器睡眠后, 记忆睡眠前的分区选择。



C1E

ON: 短按开, 长按 2 秒配对。

OFF: 短按/长按关。

1-8分区: 短按打开当前分区的灯光, 长按则关闭当前分区的灯光。

亮度触摸环: 触摸改变当前分区灯光的亮度。

亮度+/-: 调节亮度±, 短按十一级; 长按1-6秒连续255级调节。

场景: 短按调用场景; 长按2秒将当前灯光状态保存到场景中。

### 1-8分区:

①短按打开当前分区的灯光, 长按则关闭当前分区的灯光;

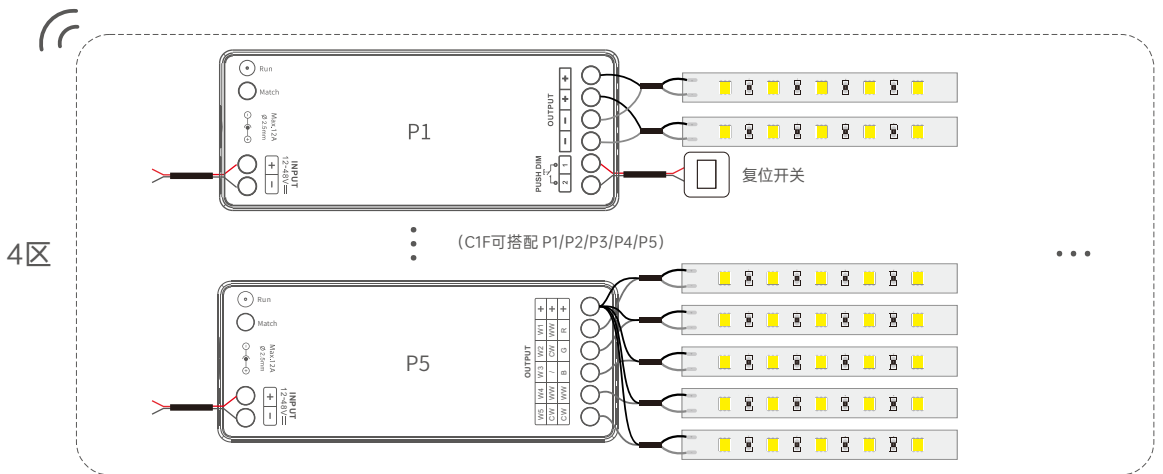
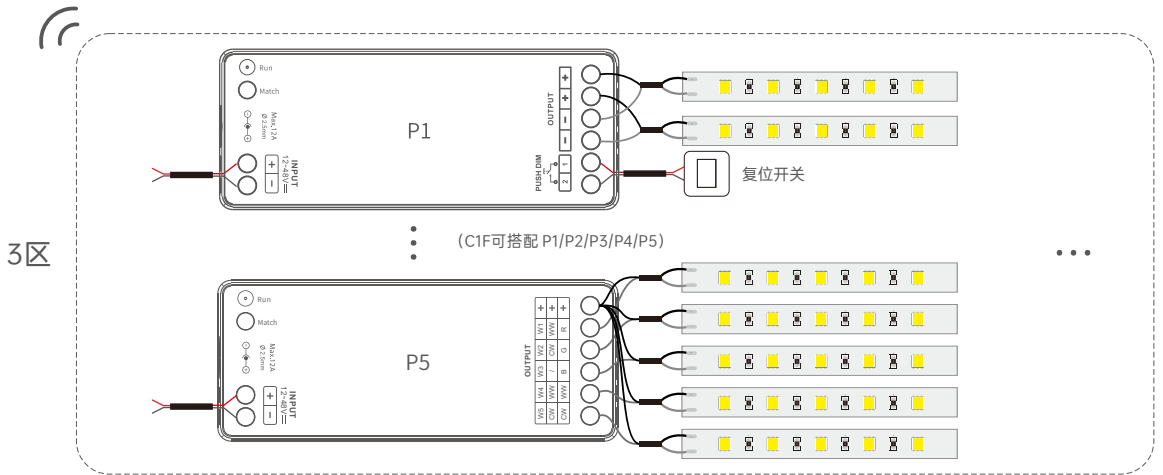
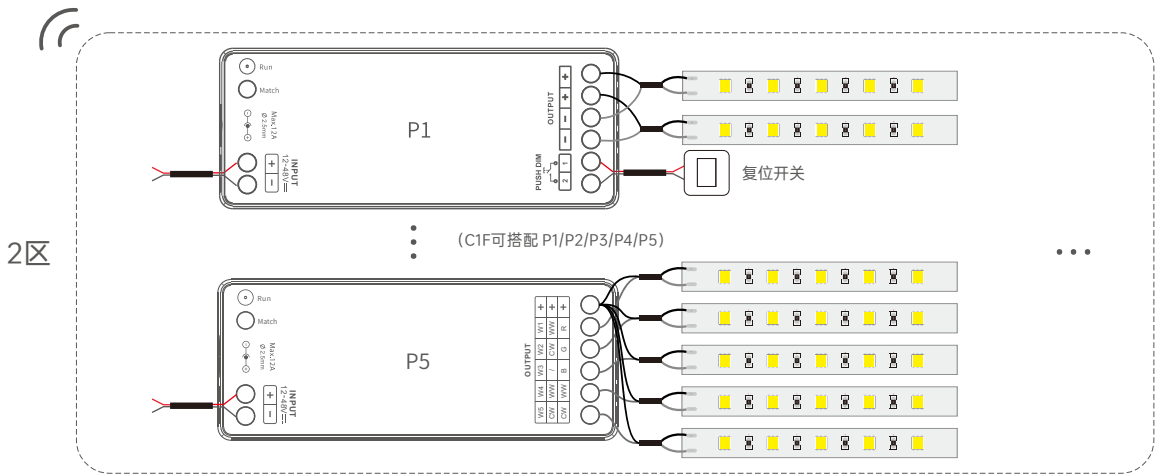
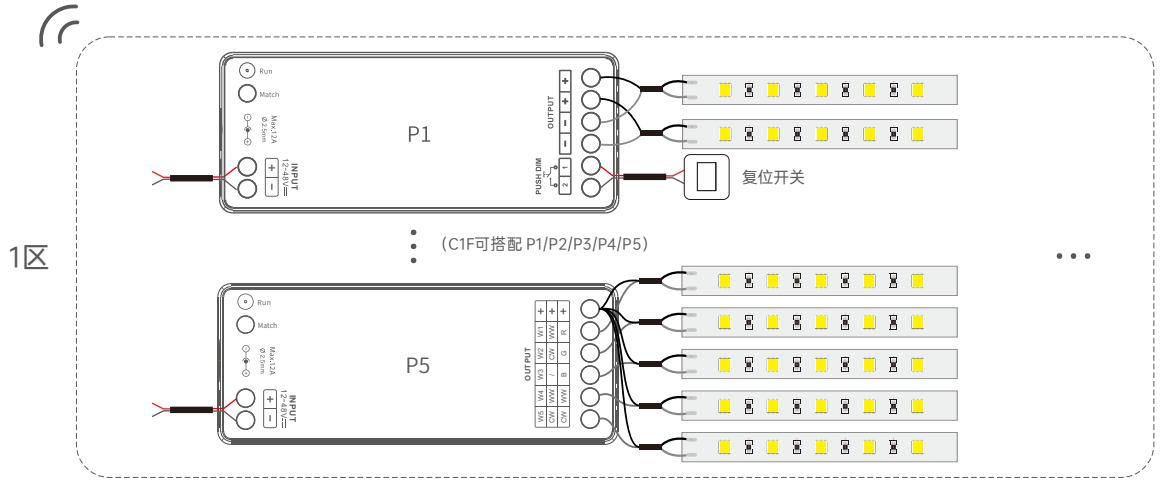
②连续快速短按 (两个按键在 3S 内按下) 多个分区键, 将选择多个分区同时控制。

③遥控器睡眠后, 记忆睡眠前的分区选择。

# 接线示意图



C1F





## 配对控制器



### 对码

#### 按键对码

1.短按控制器的ID学习键，负载灯闪烁，请在10秒内完成以下操作。

2.对码遥控器：

长按ON键2秒，遥控器指示灯慢闪，短按分区ON键，直到控制器负载灯快闪后常亮，且触摸色环有变化，学习成功。



#### 上电对码

1. 控制器断电后重新上电，请在10秒内完成以下操作。

2.对码遥控器：

长按ON键，遥控器指示灯慢闪，短按分区键，直到控制器负载灯快闪后常亮，且触摸色环有变化，学习成功。

注：一台控制器最多可配对10个遥控器，配对超过10个遥控器将会自动删除最前面的遥控器ID码。

### 清码

#### 删除全部遥控器方法：

长按控制器ID学习键6秒，控制器负载灯快闪4次后常亮，清码成功。



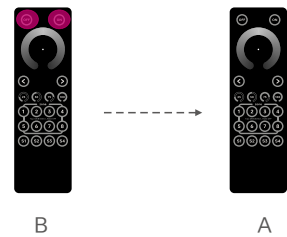
## 遥控器之间搭配使用

#### 对码(假设B学习A)

1.同时短按B遥控器最上面ON/OFF两按键直到指示灯常亮后松手。

2.在5秒内按下A遥控器的任意键，B遥控器指示灯灭，学习成功。

\*同型号遥控器才能互学。



#### 清码

同时长按“S1”和“S4”键约 10s，指示灯快闪 3 次即清码成功。



## 指示灯状态

- 进入编辑/退出模式时，遥控器指示灯慢闪绿色；
- 保存场景时，C1E/C1F遥控器指示灯快闪白色两次；
- 6秒无按键操作，遥控器将进入睡眠状态，需按任意键退出睡眠状态。

注意：如果按下按键遥控器指示灯不亮，即可能电池没电，请及时更换电池。

## 运输和贮存

### 1. 运输

产品适用车、船、飞机交通运输工具运输。

在运输中，应使用遮蓬进行防雨和防晒，并保持文明装卸，不应有剧烈振动、撞击等。

### 2. 贮存

贮存符合I类环境的规定。贮存期限超过6个月的产品建议重新检验，合格后方可使用。

## 注意事项

- 限室内与干燥环境使用；
- 安装电池时，注意电池的正负极，长时间不使用遥控器，请取出电池；
- 当遥控距离变小或遥控频繁失效时，请及时更换电池；
- 应轻拿轻放，避免跌落造成损坏；
- 如果发生故障，请勿私自维修；如有疑问，请联系供应商。

\* 本说明书的内容如有变更，恕不另行通知。若内容与您使用的功能有所不同，则以实物为准。如有疑问，请与供应商联系。

## 保修条例

- 自出厂之日起保修服务期为5年。
- 在保修服务期内出现产品质量问题我司将给予免费修理或更换服务。

非保修条例：

属下列情况不在免费保修或更换服务范围之内：

- 已经超出保修服务期；
- 过高电压、超负载、操作不当等人为造成的损坏；
- 产品外形严重损坏或变形；
- 自然灾害以及人力不可抗拒原因造成的损坏；
- 产品保修标签和产品唯一条形码损坏；
- 无我司签订的合同或发票凭证。

1. 修理或更换是我司对客户的最唯一补救措施。我司不承担任何附带引起的损害赔偿，除非在适用法律范围之内。

2. 我司享有修正或调整本保修条款的权利，并以书面形式发布为准。

## 更新日志

版本	更改日期	更改内容	更改人
A0	20260320	正稿	黎海鹏