

## 色温 LED遥控器

- 采用流线型外观与磁吸设计，使用两节 7 号电池供电，无障碍遥控范围可达 30 米；
- RF2.4G 无线传输，信号稳定、抗干扰能力强，支持多区域同步调光；
- 可搭配 P 系列控制器和 F 系列控制器使用；
- 支持分区控制，提供 4 区与 8 区两种控制方式；
- 配备独立开 / 关按键，可实现灯光一键快捷开关；
- 通过触摸色环调节色温，预置 4 种常用色温，支持快捷调用；
- 预置 4 个场景模式，支持快捷调用，同时可通过长按保存自定义场景；
- 一个遥控器可搭配无数个控制器，一个控制器可搭配多达 10 个遥控器，
- 支持控制器群组同步调光。



C2F

C2E

## 技术参数

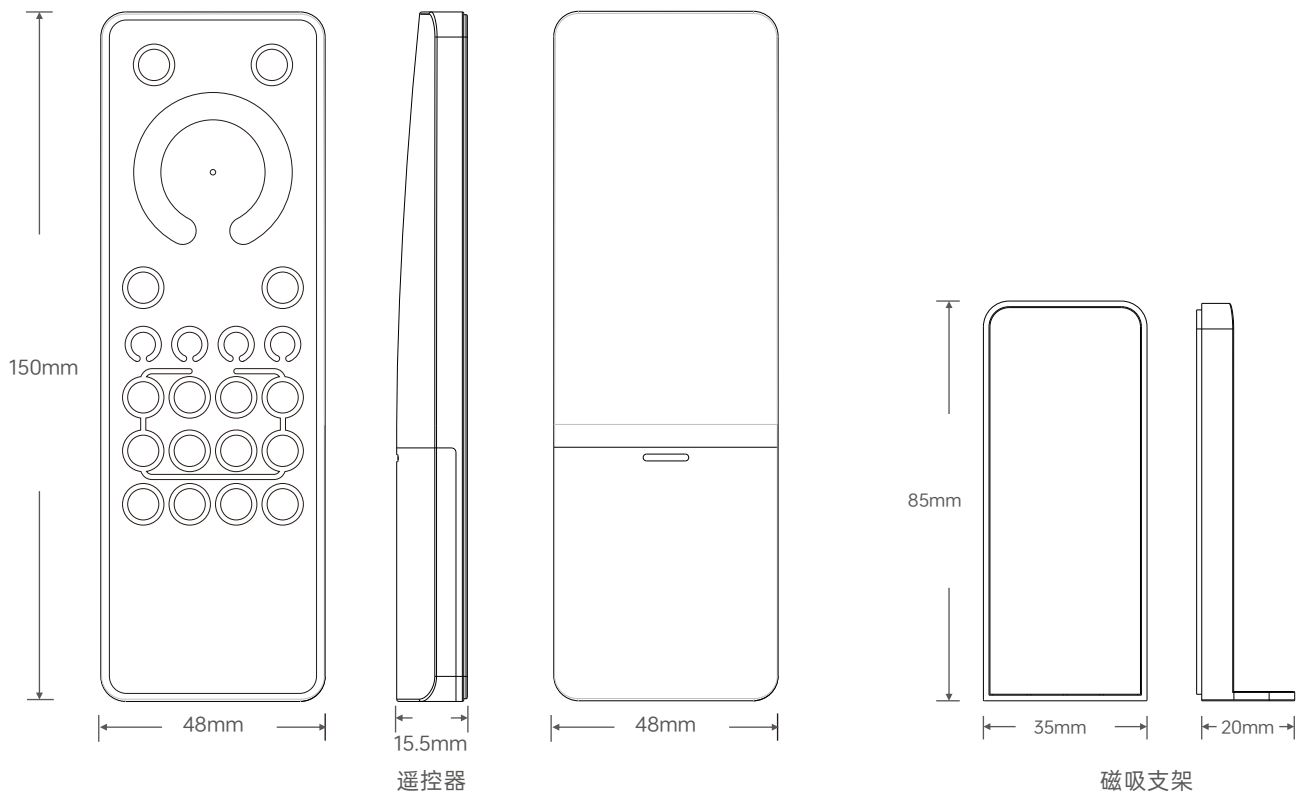
产品型号	C2F	C2E
区域控制	4区	8区
调光类型	CT	
无线类型	RF 2.4GHz	
工作电压	3Vdc (7号电池×2) 注：电池需另行购买	
待机电流	< 3uA (优先使用碱性电池，如南孚电池，常规使用场景下可用1-2年)	
遥控距离	30米 (无障碍时)	
可搭配使用的控制器	P2 / P3 / P4 / P5、F4-3A / F4-5A / F4-DMX-5A / F5-DMX-4A	
工作温度	-30°C~55°C	
产品重量	遥控器: 62g; 支架: 12g	
规格尺寸	遥控器: L150 * W48 * H15.5mm; 支架: L85 * W35 * H20mm	



RoHS



## 结构尺寸

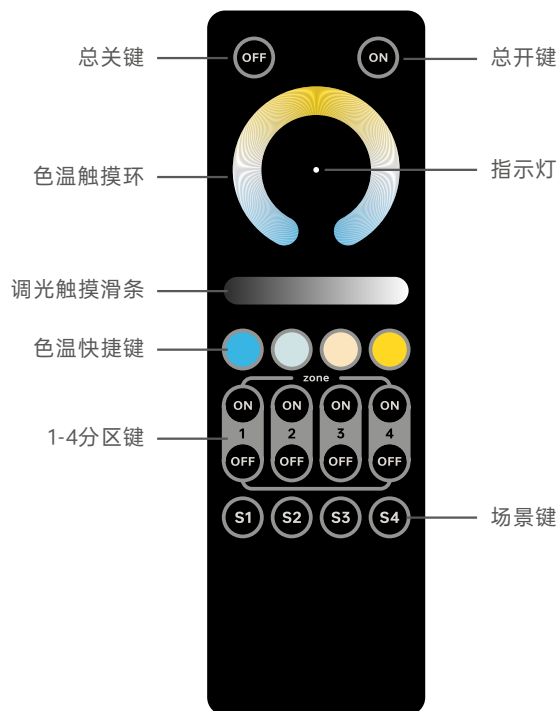


## 产品安装

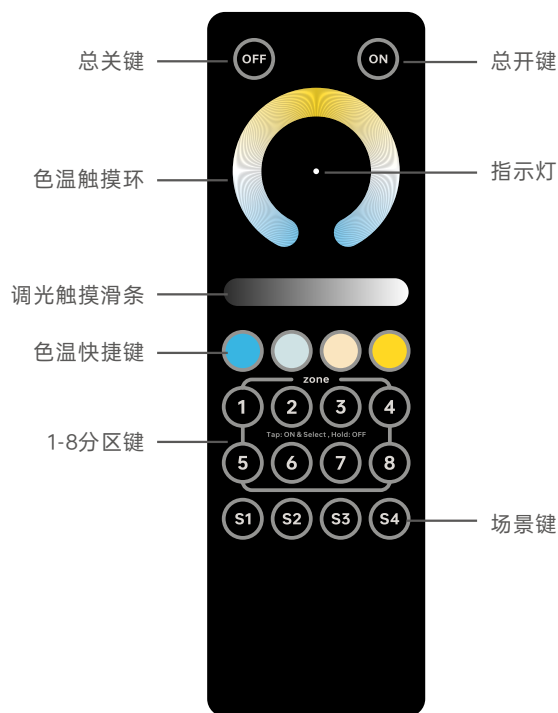
- ① 打开遥控器电池仓，装入两枚 7 号电池，注意正负极方向。
- ② 撕开附赠双面胶保护膜，将磁吸支架粘贴于墙面并用力按压固定（静置24小时使其牢固贴合，再放置遥控器，防止脱落）。
- ③ 将遥控器吸附至磁吸支架上，完成安装。



## 按键功能



C2F



C2E

### 四区遥控器

ON键: 短按总开; 长按 2 秒进入配对状态。

OFF键: 短按总关。

色温触摸环: 触摸调节选中区域的色温。

调光触摸滑条: 触摸调节选中区域的亮度。

场景键: 短按调用场景; 长按2秒将当前灯光状态保存到场景中。

色温快捷键: 短按/长按调用“最冷”、“偏冷”、“偏暖”、“最暖”四档色温

### 4分区按键:

- ①短按分区ON键打开当前分区的灯光，短按分区OFF键关闭当前分区灯光。
- ②连续快速短按（两个按键在 3S 内按下）多个分区的ON键，将选择多个分区同时控制。
- ③遥控器睡眠后，记忆睡眠前的分区选择。

### 指示灯:

- 保存场景时，遥控器指示灯快闪红色两次；
- 6秒无按键操作，遥控器将进入睡眠状态，需按任意键退出睡眠状态。
- 色温调节时指示灯跟随色温同步变化（其他操作为最大亮度）。

注意：如果按下按键遥控器指示灯不亮，即可能电池没电，请及时更换电池。

### 八区遥控器

ON键: 短按总开; 长按 2 秒进入配对状态。

OFF键: 短按总关。

色温触摸环: 触摸调节选中区域的色温。

调光触摸滑条: 触摸调节选中区域的亮度。

场景键: 短按调用场景; 长按2秒将当前灯光状态保存到场景中。

色温快捷键: 短按/长按调用“最冷”、“偏冷”、“偏暖”、“最暖”四档色温

### 8分区按键:

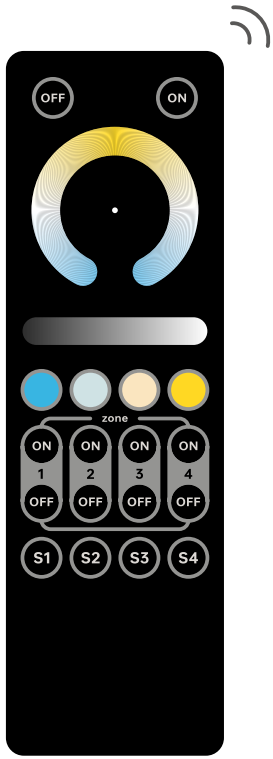
- ①短按分区键打开当前分区的灯光，长按分区键则关闭当前分区的灯光；
- ②连续快速短按（两个按键在 3S 内按下）多个分区键，将选择多个分区同时控制。
- ③遥控器睡眠后，记忆睡眠前的分区选择。

### 指示灯:

- 保存场景时，遥控器指示灯快闪红色两次；
- 6秒无按键操作，遥控器将进入睡眠状态，需按任意键退出睡眠状态。
- 色温调节时指示灯跟随色温同步变化（其他操作为最大亮度）。

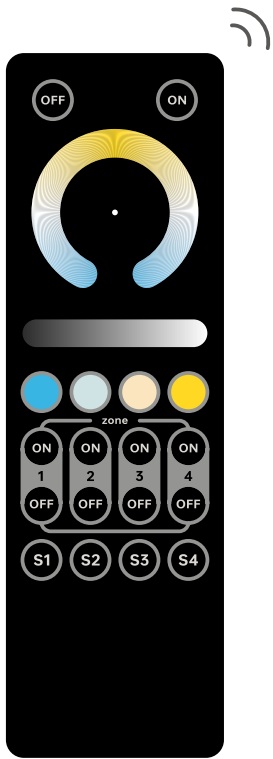
注意：如果按下按键遥控器指示灯不亮，即可能电池没电，请及时更换电池。

四区遥控器接线示意图

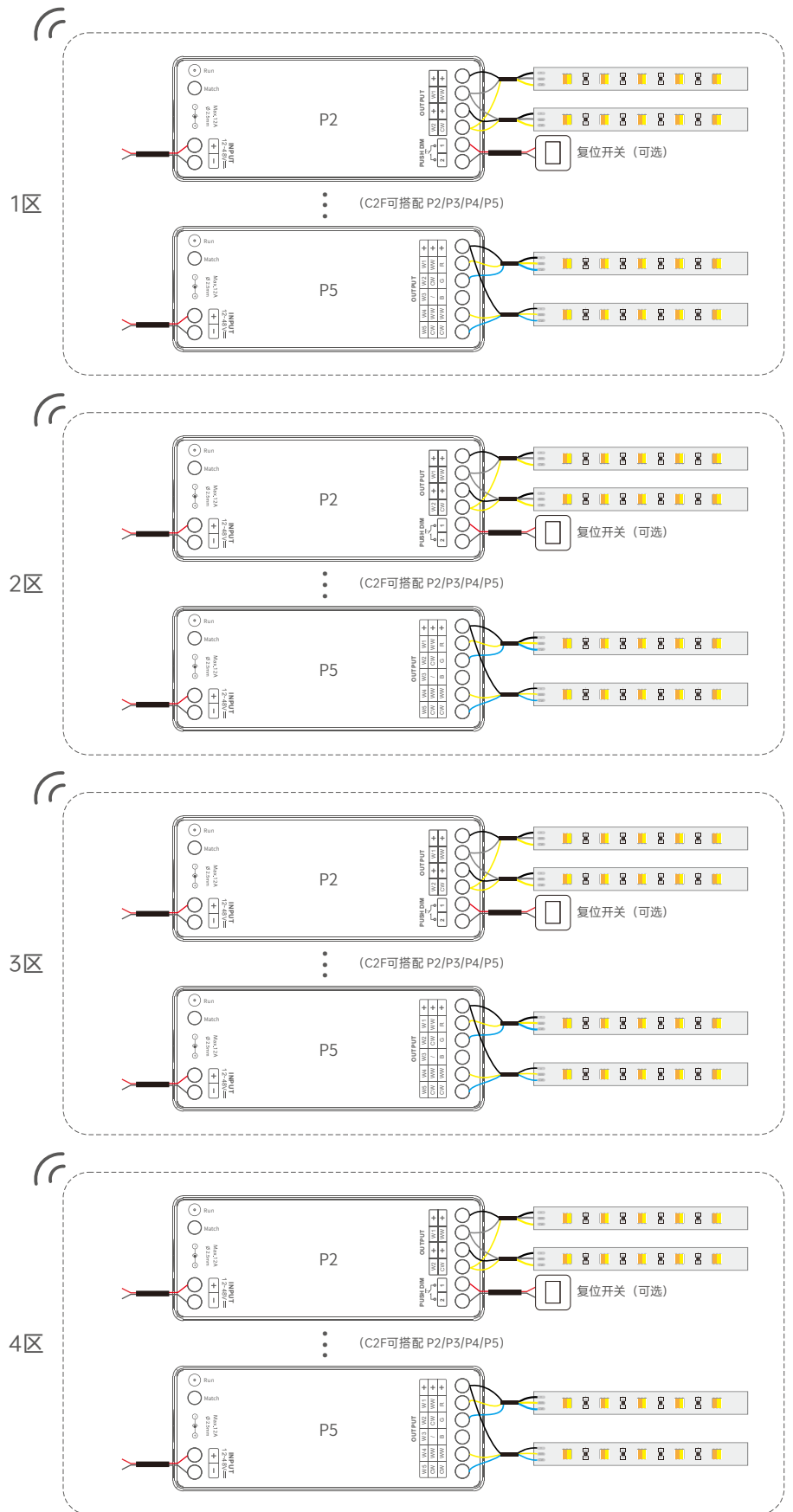


C2F

⋮



C2F



\*可搭配多达 10 个遥控器

八区遥控器接线示意图

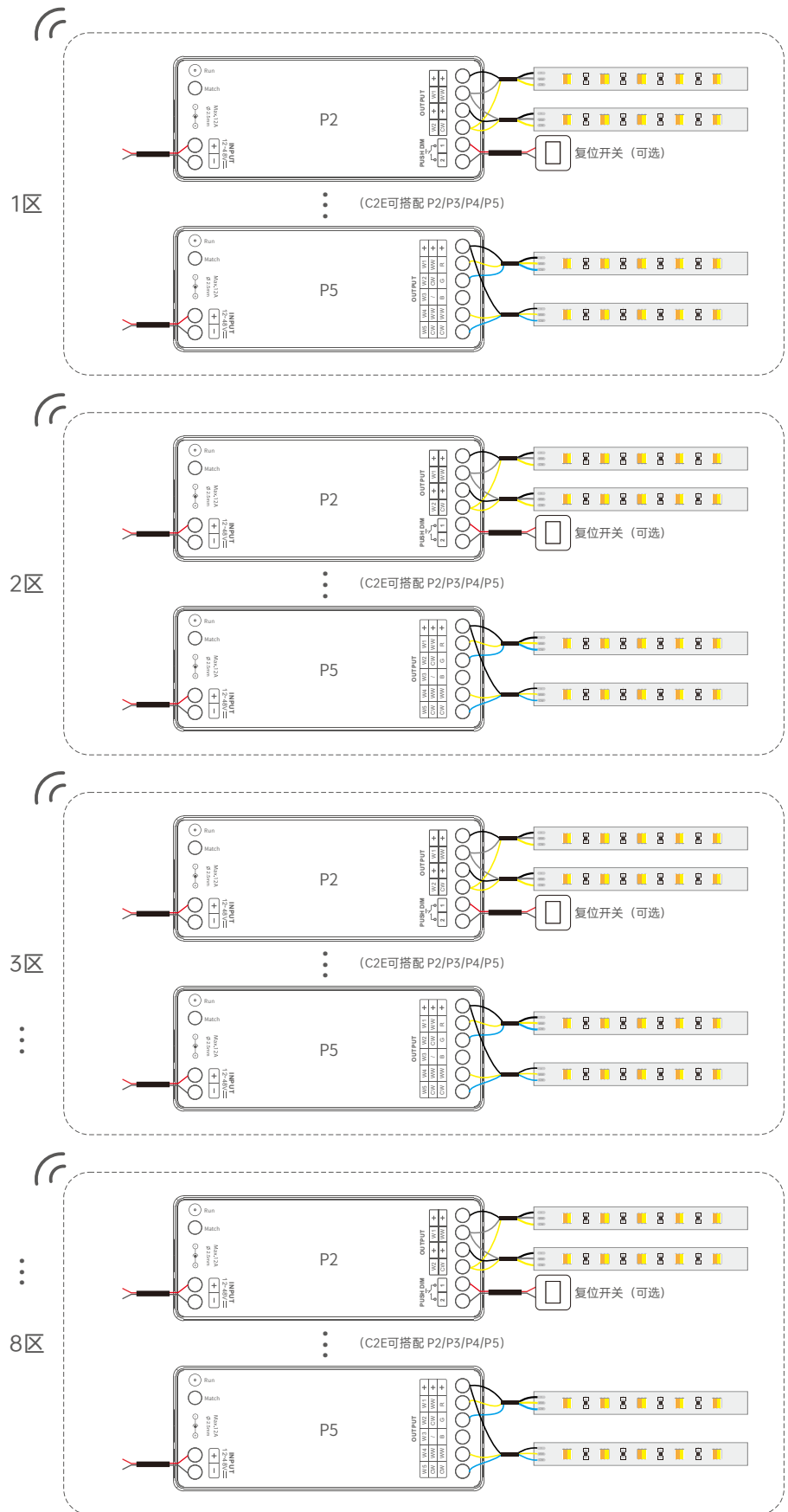


C2E

⋮



C2E



\*可搭配多达 10 个遥控器

## 与P系列控制器搭配使用

### 按键对码

1.短按控制器的ID学习键，负载灯闪烁，请在10秒内完成以下操作。

2.对码遥控器：

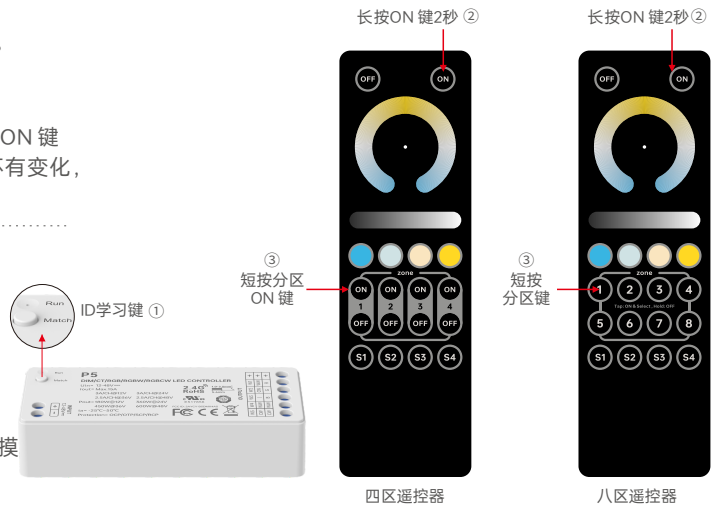
长按遥控器ON键2秒，遥控器指示灯慢闪，再短按四区遥控器分区ON键和八区遥控器分区键，直到控制器负载灯快闪后常亮，且触摸色环有变化，即学习成功。

### 上电对码

1. 控制器断电后重新上电，请在10秒内完成以下操作。

2.对码遥控器：

长按遥控器ON键2秒，遥控器指示灯慢闪，再短按四区遥控器分区ON键或八区遥控器分区键，直到控制器负载灯快闪后常亮，且触摸色环有变化，即学习成功。



注：一台控制器最多可配对10个遥控器，配对超过10个遥控器将会自动删除最前面的遥控器ID码。

### 清码

删除全部遥控器方法：

长按控制器ID学习键6秒，控制器负载灯快闪4次后常亮，清码成功。



## 遥控器之间搭配使用

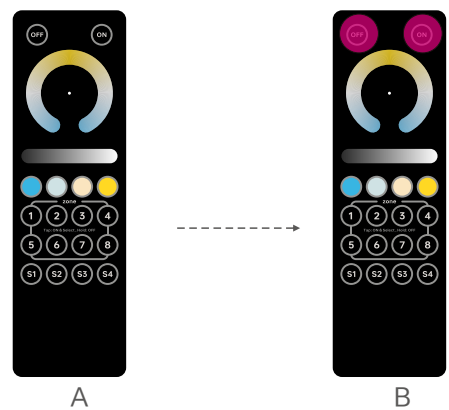
### 对码 (假设B学习A)

1.同时短按B遥控器最上面ON和OFF两按键直到指示灯常亮后松手。

2.在5秒内按下A遥控器的任意键，B遥控器指示灯灭，学习成功。

\*假设A遥控器已与控制器配对使用，再用B遥控器学习A遥控器，那B遥控器无需再与对应控制器配对便可直接控制使用；

\*同型号遥控器才能互学。



### 清码

同时长按B遥控器S1键和S4键约10s，指示灯快闪3次即清除所学的遥控器码。



## 运输和贮存

### 1. 运输

产品适用车、船、飞机交通运输工具运输。

在运输中，应使用遮篷进行防雨和防晒，并保持文明装卸，不应有剧烈振动、撞击等。

### 2. 贮存

贮存符合I类环境的规定。贮存期限超过6个月的产品建议重新检验，合格后方可使用。

## 微功率设备使用说明

(1) 本产品使用的RF2.4GHz技术符合“微功率短距离无线电发射设备目录和技术要求”的具体条款和使用场景，采用的天线类型和性能，控制、调整及开关等使用方法；

(2) 不得擅自改变使用场景或使用条件、扩大发射频率范围、加大发射功率（包括额外加装射频功率放大器），不得擅自更改发射天线；

(3) 不得对其他合法的无线电台（站）产生有害干扰，也不得提出免受有害干扰保护；

(4) 应当承受辐射射频能量的工业、科学及医疗（ISM）应用设备的干扰或其他合法的无线电台（站）干扰；

(5) 如对其他合法的无线电台（站）产生有害干扰时，应立即停止使用，并采取措施消除干扰后方可继续使用；

(6) 在航空器内和依据法律法规、国家有关规定、标准划设的射电天文台、气象雷达站、卫星地球站（含测控、测距、接收、导航站）等军民用无线电台（站）、机场等的电磁环境保护区域内使用微功率设备，应当遵守电磁环境保护及相关行业主管部门的规定；

(7) 禁止在以机场跑道中心点为圆心、半径5000米的区域内使用各类模型遥控器；

(8) 微功率设备使用时运行的环境条件:运行温度为-30°C~55°C和额定电压为3Vdc。

## 注意事项

- 限室内与干燥环境使用；
- 安装电池时，注意电池的正负极，长时间不使用遥控器，请取出电池；
- 当遥控距离变小或遥控频繁失效时，请及时更换电池；
- 应轻拿轻放，避免跌落造成损坏；
- 如果发生故障，请勿私自维修；如有疑问，请联系供应商。

\* 本说明书的内容如有变更，恕不另行通知。若内容与您使用的功能有所不同，则以实物为准。如有疑问，请与供应商联系。

## 保修条例

- 自出厂之日起保修服务期为5年。
- 在保修服务期内出现产品质量问题我司将给予免费修理或更换服务。

非保修条例：

属下列情况不在免费保修或更换服务范围之内：

- 已经超出保修服务期；
- 过高电压、超负载、操作不当等人为造成的损坏；
- 产品外形严重损坏或变形；
- 自然灾害以及人力不可抗拒原因造成的损坏；
- 产品保修标签和产品唯一条形码损坏；
- 无我司签订的合同或发票凭证。

1. 修理或更换是我司对客户唯一补救措施。我司不承担任何附带引起的损害赔偿，除非在适用法律范围之内。
2. 我司享有修正或调整本保修条款的权利，并以书面形式发布为准。

## 更新日志

版本	更改日期	更改内容	更改人
A0	20260320	正稿	黎海鹏